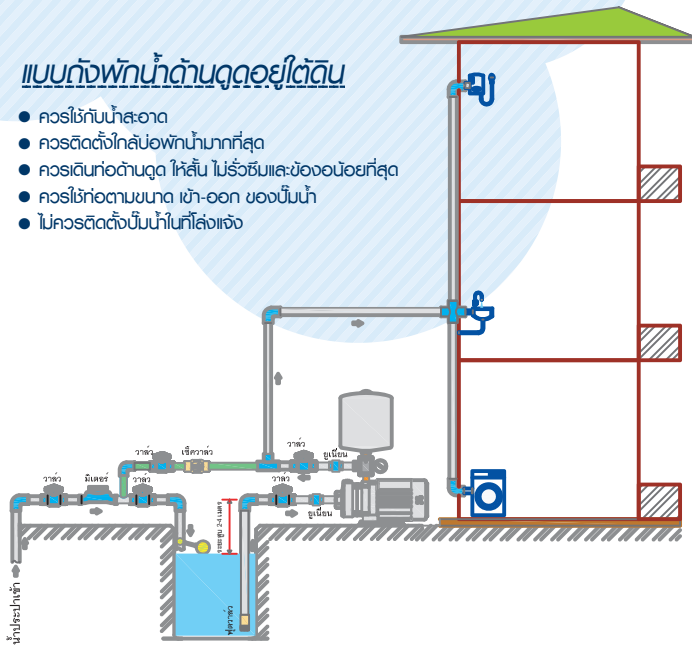


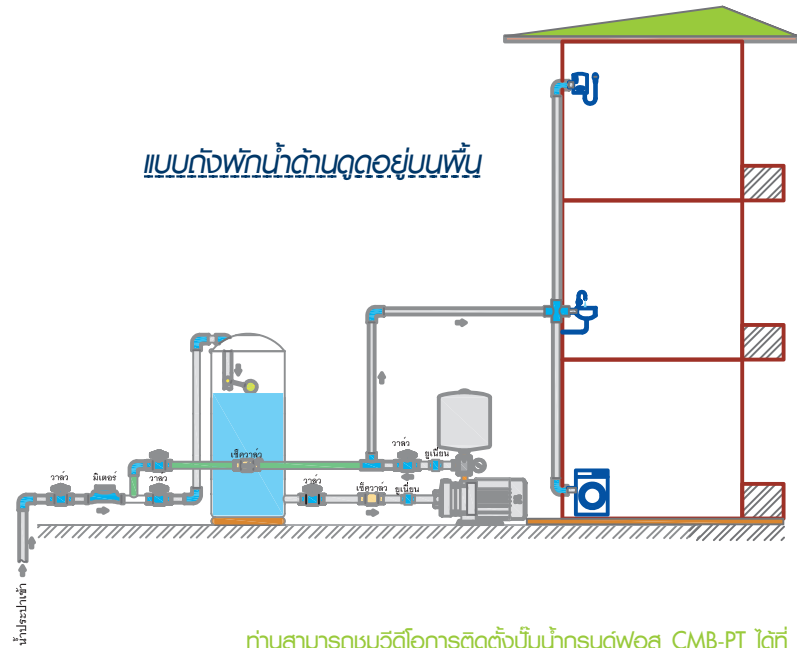
แผนผังรูปแบบการติดตั้งบิ๊นน้ำกรุนด์ฟอส

แบบถังพักน้ำด้านบนดูดอยู่ที่ใต้ดิน

- ควรใช้กับน้ำสะอาด
- ควรติดตั้งใกล้บ่อน้ำมากที่สุด
- ควรเดินท่อน้ำดูด ให้สั้น ไม่รั้งรับและขงน้อยที่สุด
- ควรใช้ท่อตามขนาด เข้า-ออก ของบิ๊นน้ำ
- ไม่ควรติดตั้งบิ๊นน้ำในที่สูงแรง



แบบถังพักน้ำด้านบนดูดอยู่บนพื้น



ท่านสามารถชมวิดีโอการติดตั้งบิ๊นน้ำกรุนด์ฟอส CMB-PT ได้ที่
www.grundfos.co.th
www.youtube.com/grundfosthailand

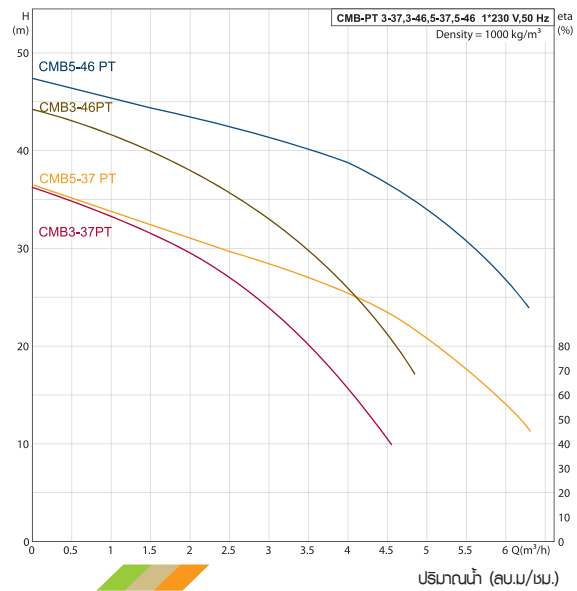
be think innovate

รายละเอียดบิ๊นน้ำกรุนด์ฟอส

รุ่น	แรงดันน้ำ (เมตร)					แรงดันใช้งาน PSI	ขนาดท่อเข้า/ออก
	20	25	30	35	40		
CMB3-37PT	63	54	38	12	-	20-25	ท่อเข้า 1" BSP ท่อออก 1" BSP
CMB3-46PT	68	62	51	40	25	30-60	ท่อเข้า 1" BSP ท่อออก 1" BSP
CMB5-37 PT	-	86	66	26	-	30-50	ท่อเข้า 1 1/4" BSP ท่อออก 1" BSP
CMB5-46 PT	-	103	93	80	58	30-65	ท่อเข้า 1 1/4" BSP ท่อออก 1" BSP

*แรงดันน้ำ 1 bar เท่ากับความสูง 10 เมตร

กราฟแสดงประสิทธิภาพบิ๊นน้ำกรุนด์ฟอส



บริษัทกรุนด์ฟอสก่อตั้งขึ้นในประเทศเดนมาร์กตั้งแต่ปี พ.ศ. 2488 และเติบโตเรื่อยมาจนกลายเป็นผู้นำด้านการผลิตบิ๊นน้ำที่มีคุณภาพในระดับสากลและมีชื่อเสียงระดับโลก ในปัจจุบันบิ๊นน้ำผลิตภายใต้มาตรฐาน ISO และมาตรฐานทางด้านสิ่งแวดล้อมโดยคำนึงถึงการประหยัดพลังงาน และมีประสิทธิภาพสูงสุด ซึ่งเป็นผลดีกับผู้ใช้งานกรุนด์ฟอส มีสาขากว่า 80 แห่ง อยู่ในประเทศต่างๆ ทั่วโลกกว่า 56 ประเทศ รวมทั้งในประเทศไทย กรุนด์ฟอสเปิดดำเนินการธุรกิจกว่า 40 ปี ในประเทศไทยผ่านเครือข่ายตัวแทนจำหน่ายที่แข็งแกร่งของกรุนด์ฟอส ด้วยประสบการณ์อันยาวนานและการแก้ปัญหา พร้อมให้คำแนะนำอย่างมืออาชีพ ทำให้กรุนด์ฟอสสามารถบรรลุวัตถุประสงค์ตามความต้องการของลูกค้าได้อย่างรวดเร็วและมีประสิทธิภาพ



มั่นใจบริการหลังการขาย Service Hotline 24 hrs. โดยให้คำปรึกษาและคำแนะนำในกรณีที่บิ๊นน้ำมีปัญหาทางโทรศัพท์ตลอด 24 ชั่วโมง

GTH 006 01 2018

บิ๊นน้ำกรุนด์ฟอสรุ่น CMB-PT
 เพิ่มแรงดันอัตโนมัติ
 ให้น้ำแรงสม่ำเสมอ

Best seller

มั่นใจด้วยคุณภาพมาตรฐานระดับโลกจากประเทศเดนมาร์ก ผลิตจากโรงงานที่ได้ผ่านการรับรองมาตรฐานการจัดการคุณภาพโรงงาน ด้วย ISO9001 การจัดการสิ่งแวดล้อม ISO14001 มาตรฐานด้านระบบบริหารสุขภาพและความปลอดภัย OHSAS18001 และการรับรองระบบมาตรฐานคุณภาพ ISO 9001:2008 กรุนด์ฟอสประเทศไทย



รับประกันมอเตอร์ 10 ปี

be think innovate



บริษัท กรุนด์ฟอส (ประเทศไทย) จำกัด
 92 ถนนเฉลิมพระเกียรติ ร.9 แขวงคลองตัน
 เขตประเวศ กรุงเทพฯ 10250
 โทร. 02 725 8999 แฟกซ์ 02 725 8998
www.grundfos.co.th

ปั้มน้ำอัตโนมัติ รุ่น CMB-PT

คุณสมบัติของปั้มน้ำอัตโนมัติรุ่น CMB-PT คือการออกแบบที่เรียบง่ายและสวยงาม โดยคำนึงถึงประสิทธิภาพการใช้งาน และความปลอดภัยเป็นหลัก ปั้มน้ำอัตโนมัติรุ่น CMB-PT ผลิตขึ้นภายใต้เทคโนโลยีอันทันสมัย คุณภาพมาตรฐานระดับโลกจากประเทศเดนมาร์ก ประกอบกับเรือนปั้มน้ำที่มีโครงสร้างที่แข็งแรง ชิ้นส่วนสำคัญผลิตจากสแตนเลสไม่เป็นสนิมที่ผ่านการรับรองมาตรฐานโรงงานสากล จึงใช้งานได้ยาวนาน ทนทาน ส่งน้ำได้แรงสม่ำเสมอทุกจุดใช้งานในบ้าน พร้อมทั้งแรงดันแบบไดอะเฟรมที่มุ่งเน้นการประหยัดพลังงาน ความปลอดภัย และเป็นมิตรต่อสิ่งแวดล้อม คุณจึงมั่นใจได้ในการเลือกใช้ผลิตภัณฑ์ของGrundfos พูฟผลิตปั้มน้ำที่มุ่งเน้นพัฒนาปั้มน้ำสำหรับบ้านพักอาศัย มากกว่า 50 ปี จากประสบการณ์อันยาวนานทำให้เราสร้างสรรคผลิตภัณฑ์ที่ดีที่สุดแก่คุณ

คุณสมบัติโดดเด่นเฉพาะ

พลังน้ำแรงสม่ำเสมอ เงียบขณะทำงาน ไร้เสียงรบกวน

ด้วยโครงสร้างปั้มน้ำที่ถูกรอกแบบให้แข็งแรง ทนทาน และใบพัดที่ผลิตจากสแตนเลส ออกแบบตามหลักศาสตร์การทำงานด้วยประสิทธิภาพที่สอดคล้องกันอย่างลงตัว ทำให้ปั้มน้ำส่งน้ำได้แรงสม่ำเสมอ และให้น้ำปริมาณมาก ไร้เสียงรบกวน ขณะทำงานด้วยระดับเสียงต่ำกว่า 55 เดซิเบล

ปลอดภัยและทนทาน

ตัวเรือนปั้มน้ำภายในเคลือบสีด้วยกรรมวิธีสียกสีเฉพาะ ทนการกัดกร่อน ไม่เป็นสนิม ติดตั้งพร้อมซิลป้องกันน้ำรั่ว ผลิตจากคาร์บอนและเซรามิกที่ทนการเสียดสีได้เป็นอย่างดี

ปลอดภัยและทนทาน

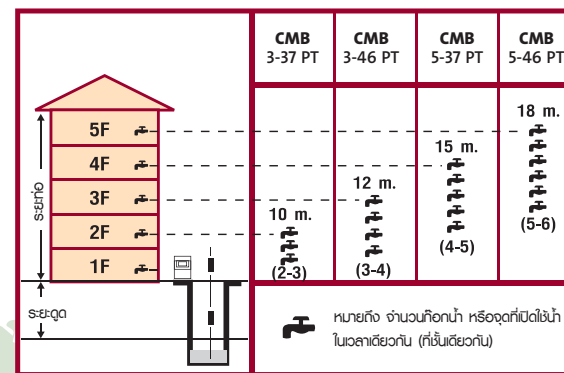
มอเตอร์ประสิทธิภาพสูง (High Efficiency) มาตรฐานโรงงานสากลที่ติดตั้งพร้อมชุดป้องกันมอเตอร์ใหม่ไว้ในตัว จึงมั่นใจได้ในความปลอดภัยและคุณภาพ **ทั้งนี้พร้อมรับประกันมอเตอร์นานถึง 10 ปี**

ประหยัดพลังงาน

ถังแรงดันแบบไดอะเฟรมที่สะดวกในการดูแลรักษา และเติมลม โดยถูกออกแบบให้มีพื้นที่ว่างกั้นระหว่างน้ำและอากาศอย่างสมดุล ช่วยรักษาแรงดันน้ำให้สม่ำเสมอตลอดการใช้งาน และช่วยให้มอเตอร์ทำงานน้อยลง จึงทำให้ประหยัดไฟ

ตารางการเลือกปั้มน้ำสำหรับบ้านพักอาศัย

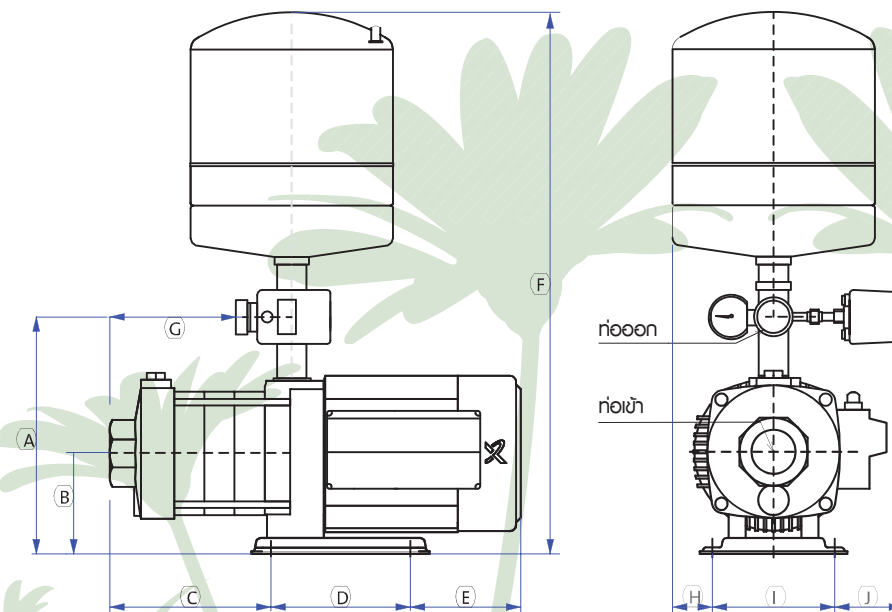
จำนวนชั้น	จำนวนจุดที่เปิดใช้งานพร้อมกัน	1-3 จุด	4-6 จุด	7-8 จุด
1 - 2	รุ่น CMB 3-37 PT	รุ่น CMB 5-37 PT	รุ่น CMB 5-37 PT	รุ่น CMB 5-37 PT
2 - 3	รุ่น CMB 3-37 PT	รุ่น CMB 5-37 PT	รุ่น CMB 5-46 PT	รุ่น CMB 5-46 PT
3 - 4	รุ่น CMB 3-46 PT	รุ่น CMB 5-46 PT	รุ่น CMB 5-46 PT	รุ่น CMB 5-46 PT
5 - 6	รุ่น CMB 5-46 PT	รุ่น CMB 5-46 PT	รุ่น CMB 5-46 PT	รุ่น CMB 5-46 PT



ขนาดของปั้มน้ำกรุนด์ฟอส รุ่น CMB-PT

PUMP TYPE	POWER (P2) กำลังไฟฟ้า	TANK(L) ถังแรงดัน	SUCTION ท่อเข้า(นิ้ว)	DISCHARGE ท่อออก(นิ้ว)	PUMP DIMENSION (mm)									
					A	B	C	D	E	F	G	H	I	J
CMB3-37PT	500 w	18	1	1	195	75	140	100	75	595	77	75	124	90
CMB3-46PT	500 w	18	1	1	195	75	160	100	75	595	95	75	124	90
CMB5-37 PT	670 w	18	1¼	1	195	75	145	100	115	595	78	75	124	90
CMB5-46 PT	900 w	24	1¼	1	195	75	160	100	115	675	90	124	124	90

หมายเหตุ: แรงดันไฟฟ้าเท่ากับ 220-240V กรุ่น รายละยียดของผลิตภัณฑ์ กรุณาอ่านคู่มือการใช้งาน



ข้อมูลทางเทคนิค

- รุ่น > CMB-PT
- ลักษณะ > ปั้มน้ำอัตโนมัติแบบหอยโข่งหลายใบพัดแบบนอน
- ชิ้นส่วนสำคัญ > เส้นใยเส้นใยพลาสติกจากสแตนเลสซีลแบบแมคคาบอลที่ทำงานคาร์บอน และเซรามิก
- อัตราการดันสูงสุด > 75 PSI (5 Bar)
- ระดับความดังของเสียง > ต่ำกว่า 55 เดซิเบล
- อุณหภูมิของน้ำสูงสุด > +55 องศาเซลเซียส
- มอเตอร์ > 1 เฟส 220 โวลต์ 50 Hz พร้อมสวิตช์กันความร้อนเพื่อป้องกันมอเตอร์ไหม้
- ชนิดถังแรงดัน > เป็นแบบไดอะเฟรมมีพื้นที่ว่างกั้นระหว่างน้ำและอากาศภายในตัวถังเคลือบสารป้องกันสนิม

ส่วนประกอบของปั้มน้ำกรุนด์ฟอส รุ่น CMB-PT

- เทอร์มิสแตร์แรงดันน้ำ: ตรวจจับแรงดันน้ำ
- แมคคาบอล ซีล (Mechanical Seal): ทำจากคาร์บอนและเซรามิกซึ่งทนการเสียดสีและกันน้ำรั่วได้อย่างดี
- ตัวปั้มน้ำ: ภายในเคลือบสีด้วยวิธีพิเศษทนทานต่อการกัดกร่อนและสนิม
- มอเตอร์ปั้มน้ำของกรุนด์ฟอส: มอเตอร์ประสิทธิภาพสูง (High Efficiency) มาตรฐานโรงงานสากลที่ติดตั้ง พร้อมชุดป้องกันมอเตอร์ใหม่ในตัว ทำให้อายุการใช้งานของมอเตอร์นานเป็นพิเศษ
- ถังความดันแบบไดอะเฟรม: มีพื้นที่ว่างกั้นระหว่างน้ำและอากาศช่วยรักษาแรงดันน้ำให้สม่ำเสมอทำให้มอเตอร์ทำงานน้อยลง จึงประหยัดไฟ
- สวิตช์เปิด/ปิด อัตโนมัติควบคุมการทำงานของปั้มน้ำอย่างมีประสิทธิภาพและจัดการทำงานของปั้มน้ำเมื่อหยุดใช้งาน
- เรียวสว่าน/ฟุตวาล์ว: กันน้ำให้ล้อยอนกลับมากพร้อมกับตัวปั้มน้ำให้สะดวกแก่การติดตั้ง
- ใบพัดจากสแตนเลส: ซึ่งถูกออกแบบตามหลักศาสตร์เพื่อให้ปั้มน้ำทำงานเงียบไร้เสียงรบกวน

หมายเหตุ: การเลือกปั้มน้ำตามตารางด้านบนนี้คำนวณอัตราการไหลของน้ำที่ 13 ลิตรต่อวินาที ต่อจุดน้ำ 1 หัว กรณีที่มีจุดน้ำเช่นเดียว เช่น GROHE, ฟันชองน้ำฝน (Rain Shower) หรือมีจุดน้ำที่ต่อท่อแรงดันสูงอื่นๆ กรุณาติดต่อพนักงานเพื่อคำนวณให้ใหม่

